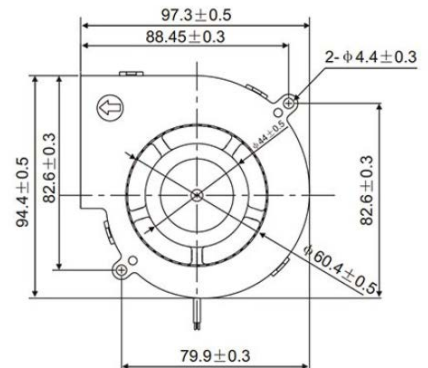
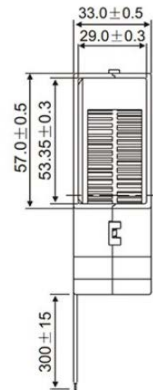


RUiCHI

Вентилятор улитка RQU9733MS 24VDC



1. Общая информация

Наименование	Описание	Условия испытания
Размер, мм	95,5x97x33	
Тип	Вентилятор постоянного тока	
Тип подшипника	S - скольжения	
Номинальное напряжение, В	DC24	
Рабочее напряжение, В	DC 18...26,5	
Мощность, Вт	1,68	
Номинальный ток, А	0,1 + 10% МАКС.	При номинальном напряжении: 1. 25°C 2. Относительная влажность 65% 3. Измерение через 5 минут
Номинальная скорость, об/мин/мин	2500 ±10%	
Производительность, CFM / м ³ /мин	13,86 0,39	1. Устройство для измерения PQ 2. Стандарт: АМСА 3. Номинальное напряжение 4. Номинальный ток
Давление, ммН2О	8,23	
Уровень шума, дБ	36,1	1. Номинальное напряжение 2. Немая Комната 3. Расстояние: 1 М 4. Фоновый шум: <18 дБ