

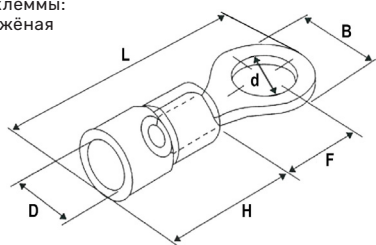
КЛЕММЫ ТИП "О"

Кольцевые клеммы О-типа служат для постоянного винтового присоединения оконцованных кабелей, жгутов и отдельных многопроволочных проводов при их внутри и межблочном размещении в составе электро и электронного оборудования. Исполнения клемм: неизолированные и изолированные. Изоляторы - отрезки ПВХ или ТУТ трубки. Цветовое исполнение изоляторов соответствует сечению присоединяемого проводника от 0,5 до 6,0 мм² и максимальной токовой нагрузке от 19 до 48 А. Изолированные клеммы серии RV выполнены из листовой латуни толщиной 0,75-1,0 мм. Толщина неизолированных клемм серии DJ431 - 0,3 - 0,5 мм. Для силовоточных высоковольтных цепей предназначены луженые медные клеммы с трубчатой частью под опрессовку серии SC (JGB) с толщиной присоединяемого контакта 0,6 - 0,85 мм.

Изолированные RV (ПВХ)



Материал клеммы:
латунь луженая



Наименование	Размеры (мм)			
	d	B	L	F
RV1.25-3.2	3,2	5,7	17,8	4,95
RVL1.25-3.7	3,7	8	21,5	7
RVS1.25-4	4,3	6,6	20,1	6,3
RV1.25-5	5,3	8	21,5	7
RVS1.25-6	6,4	9,8	23	8,5
RVS1.25-8	8,4	11,6	27,5	11,1
RVS1.25-10	10,5	13,6	31,6	13,9
Наименование	Размеры (мм)			
	d2	B	L	F
RV3.5-4	4,3	8	24,5	7,7
RVS3.5-5	5,3	8	24,5	7,7
RVS3.5-6	6,5	12	27,9	7,7

Условные обозначения

RVS5.5 - 8

8 - диаметр крепежного отверстия (мм)
 5.5 - среднее сечение присоединяемого провода:
 1.25 - 1,25 мм²; 2 - 2,0 мм²; 3.5 - 3,5 мм²; 5.5 - 5,5 мм²
 S - условное обозначение исполнения:
 S - малое
 L - большое
 RV - серия кольцевого наконечника

Цвет изолятора	0.5-1.5	1.5-2.5	2.5-4	4-6
Сечение провода (мм ²)	0.5-1.5	1.5-2.5	2.5-4	4-6
Максимальный ток (А)	19	27	37	48

Наименование	Размеры (мм)			
	d	B	L	F
RV2-3.2	3,2	6,6	17,8	4,3
RVS2-4	4,3	6,6	21	7
RVL2-4	4,3	8,5	22,5	7,75
RVL2-5	5,3	9,5	22,5	7,25
RV2-6	6,5	12	27,6	11
RV2-8	8,4	12	27,6	11
RV2-10	10,5	13,6	30,2	13,9
Наименование	Размеры (мм)			
	d2	B	L	F
RVS5.5-4	4,3	7,2	21,4	5,9
RVL5.5-4	4,3	9,5	25,5	8,3
RV5.5-5	5,3	9,5	25,5	8,3
RV5.5-6	6,5	12	31,5	13
RVS5.5-8	8,4	15	33,7	13
RVS5.5-10	10,5	15	33,7	13,7

Типоразмер	RV1.25	RV2	RV3.5	RV5.5
Толщина металла (мм)	7,5	0,8	1	1
Длина изолятора Н (мм)	10	10	13	13
Диаметр изолятора D (мм)	4,3	4,9	6,2	6,7

КЛЕММЫ

Изолированные RV с ТУТ (HST)

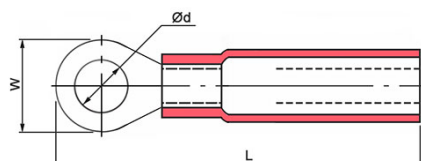


RV1.25-3

RV2-8

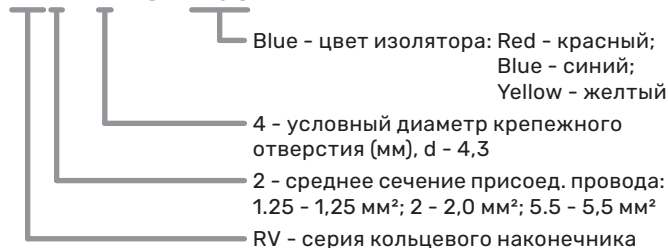
RV5.5-10

Материал клеммы: латунь лужёная



Условные обозначения

RV2 - 4 HST Blue



Наименование	Размеры (мм)		
	d	B	L
RV1.25-3 HST	3,2	5,59	25,9
RV1.25-3.5 HST	3,7	8	25,85
RV1.25-4 HST	4,3	6,6	27,7
RV1.25-5	5,3	8,1	29
RV1.25-6	6,4	11,51	35
RV1.25-8	8,4	11,6	34,78
RV1.25-10	10,5	13,7	38,63

Сечение провода (мм²): 0,5 - 1,5

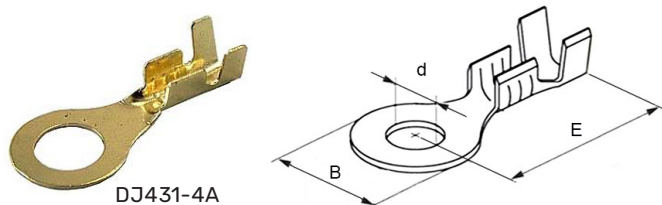
Наименование	Размеры (мм)		
	d	B	L
RV2-3 HST	3,2	6,67	26,5
RV2-3.5 HST	4,3	6,67	26,5
RV2-4 HST	4,3	6,67	26,58
RV2-5 HST	5,3	8,48	28,95
RV2-6 HST	6,5	12,03	34,92
RV2-8 HST	8,4	12,01	34
RV2-10 HST	10,5	14,66	34

Сечение провода (мм²): 1,5 - 2,5

Наименование	Размеры (мм)		
	d	B	L
RV5.5-4 HST	4,3	7,24	30,16
RV5.5-5 HST	5,3	9,5	32,7
RV5.5-6 HST	6,5	12	36,22
RV5.5-8 HST	8,4	15,02	38,85
RV5.5-10 HST	10,5	14,97	41,46

Сечение провода (мм²): 4 - 6

Неизолированные DJ431

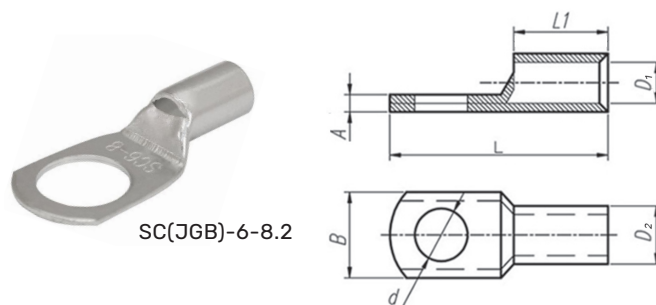


DJ431-4A

Наименование	Размеры (мм)			Сечение провода (мм ²)
	d	B	E	
DJ431-4A	4,5	10	17	0,5 - 0,8
DJ431-3A-B*	3,5	9	11	1,0 - 1,5
DJ431-4B	4,5	10	17	1,0 - 1,5
DJ431-5A.B.C.D	5,5	10	17	1,0 - 1,5
DJ431-6A.B.C.D	6,5	12	17	1,0 - 1,5
DJ431-12B-C	12,5	20	19	2,0 - 2,5
DJ431-8A-D	8,5	13,8	17	2,5 - 4,0
DJ431-10A-D	10,5	19	19	2,5 - 4,0

Материал: латунь
* - латунь луженая

Неизолированные SC(JGB)



SC(JGB)-6-8.2

Наименование	Размеры (мм)			
	d	D1/D2	A	L
SC(JGB)-1.5-5.2	5,1	2,4/3,52	0,6	20,5
SC(JGB)-2.5-6.2	6,2	2,74/4	0,62	19,7
SC(JGB)-4-6	6,1	3,55/4,76	0,85	19,65
SC(JGB)-6-8.2	8,2	3,9/5,55	0,85	25,4
SC(JGB)-10-8.2	8,2	5,3/6,5	0,85	26,45

Материал: медь отожженная луженая