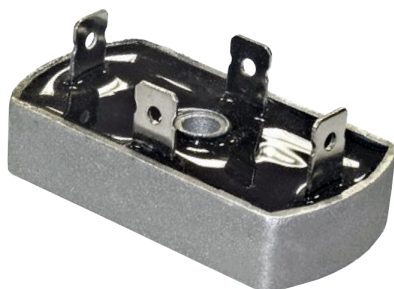


## ДИОДНЫЕ МОСТЫ QL, SQL (БЕЗ ОХЛАДИТЕЛЯ)

Однофазные и трехфазные двухполупериодные диодные мосты серий QL/SQL типоразмера 32 x 60 мм предназначены для применения в промышленном оборудовании общего назначения.

QL30, QL50



SQL30, SQL50



### Технические характеристики

Номинальный ток 30 А, 50 А

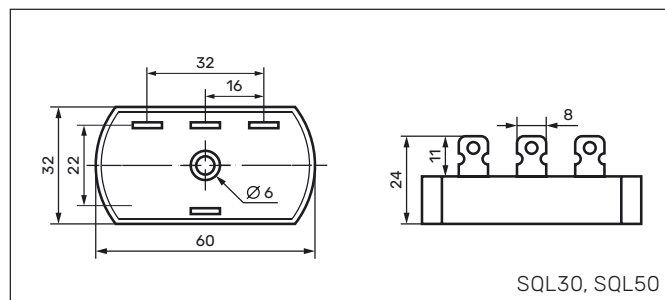
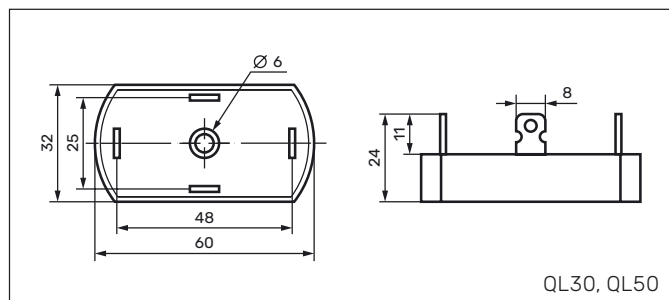
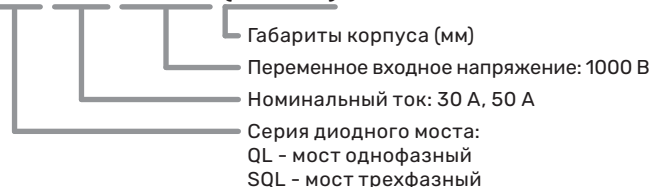
Переменное входное напряжение 1000 В

Размеры 32 x 60 x 24 мм

Масса 45 г

### Условные обозначения

#### SQL 50A 1000V (32x60)



	QL30	QL50	SQL30	SQL50
Максимальный прямой ток (с охладителем)	30 А	50 А	30 А	50 А
Импульсный прямой ударный ток (полупериод 50 Гц)	400 А	500 А	400 А	500 А
Максимальное повторяющееся импульсное обратное напряжение	1000 В	1000 В	1000 В	1000 В
Максимальное среднеквадратичное значение напряжения	700 В	700 В	700 В	700 В
Максимальное падение прямого напряжения на элемент моста	1,3 В	1,3 В	1,3 В	1,3 В
Диапазон рабочих температур с применением охладителя	-40 ... +125 °С	-40 ... +125 °С	-40 ... +125 °С	-40 ... +125 °С