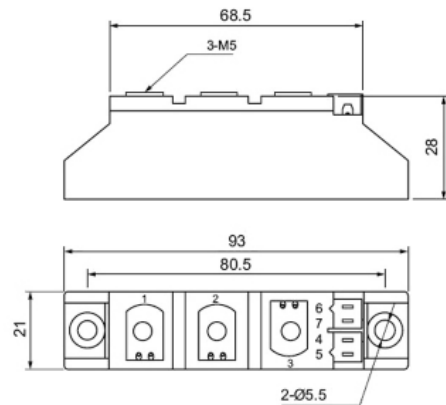
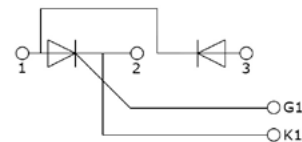
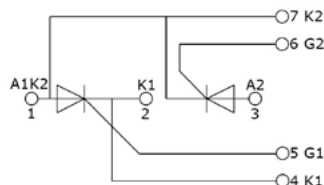
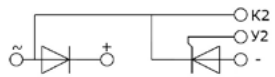
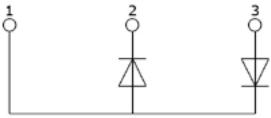


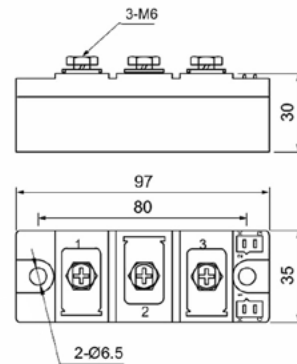
Модули тиристорные, диодные, тиристорно-диодные, диодно-тиристорные



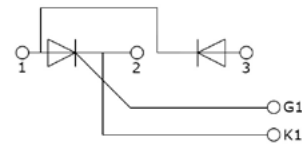
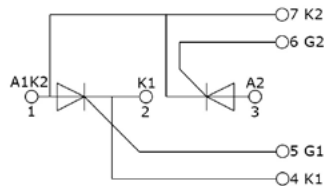
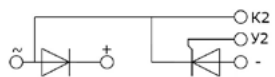
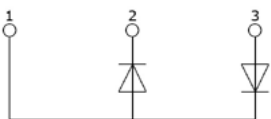
МДА			МДТ			МТТ			МТД		
Тип МДА	$I_{T(AV)}$, A	U_{RRM} , В	Тип МДТ	$I_{T(AV)}$, A	U_{RRM} , В	Тип МТТ	$I_{T(AV)}$, A	U_{RRM} , В	Тип МТД	$I_{T(AV)}$, A	U_{RRM} , В
МДА25-12	25	1200	МДТ25-12	25	1200	МТТ63-12	63	1200	МТД25-12	25	1200
МДА40-12	40	1200	МДТ40-12	40	1200	МТТ80-16	80	1600	МТД40-12	40	1200
МДА80-12	80	1200	МДТ80-12	80	1200	МТТ100-12	100	1200	МТД80-12	80	1200
МДА100-12	100	1200	МДТ100-12	100	1200	-	-	-	МТД100-12	100	1200



Корпус 25-100

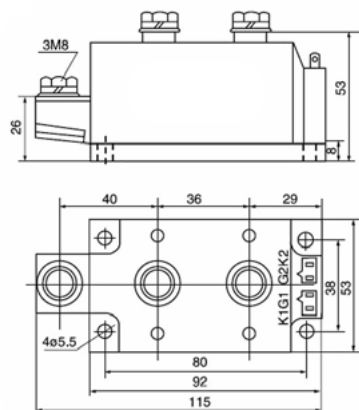


МДА			МДТ			МТТ			МТД		
Тип МДА	$I_{T(AV)}$, A	U_{RRM} , В	Тип МДТ	$I_{T(AV)}$, A	U_{RRM} , В	Тип МТТ	$I_{T(AV)}$, A	U_{RRM} , В	Тип МТД	$I_{T(AV)}$, A	U_{RRM} , В
МДА125-12	125	1200	МДТ125-12	125	1200	МТТ160-12	160	1200	МТД125-12	125	1200
МДА160-12	160	1200	МДТ160-12	160	1200	-	-	-	МТД160-12	160	1200

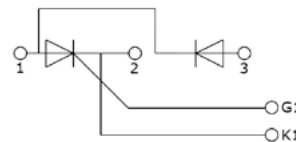
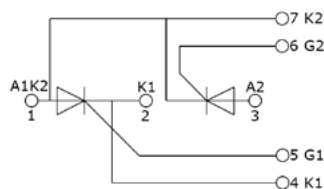
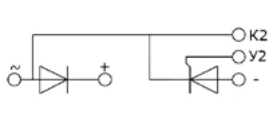
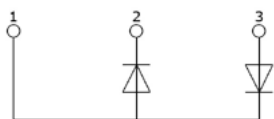


Корпус 125-160

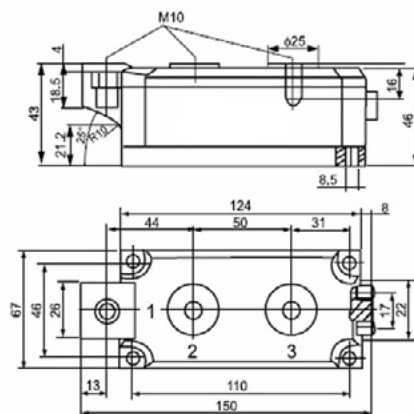
Модули тиристорные, диодные, тиристорно-диодные, диодно-тиристорные



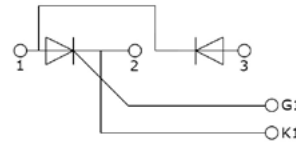
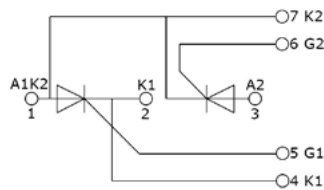
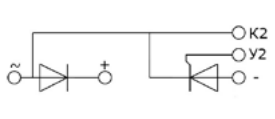
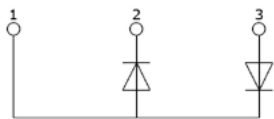
МДД			МДТ			МТТ			МТД		
Тип МДД	$I_{T(AV)}$, А	U_{RRM} , В	Тип МДТ	$I_{T(AV)}$, А	U_{RRM} , В	Тип МТТ	$I_{T(AV)}$, А	U_{RRM} , В	Тип МТД	$I_{T(AV)}$, А	U_{RRM} , В
МДД200-12	200	1200	МДТ200-12	200	1200	МТТ200-12	200	1200	МТД200-12	200	1200
МДД250-12	250	1200	МДТ250-12	250	1200	МТТ250-12	250	1200	МТД250-12	250	1200
МДД300-12	300	1200	МДТ300-12	300	1200	МТТ300-12	300	1200	МТД300-12	300	1200
МДД350-12	350	1200	МДТ350-12	350	1200	МТТ350-12	350	1200	МТД350-12	350	1200



Корпус 200-350



МДД			МДТ			МТТ			МТД		
Тип МДД	$I_{T(AV)}$, А	U_{RRM} , В	Тип МДТ	$I_{T(AV)}$, А	U_{RRM} , В	Тип МТТ	$I_{T(AV)}$, А	U_{RRM} , В	Тип МТД	$I_{T(AV)}$, А	U_{RRM} , В
-	-	-	-	-	-	МТТ500-16	500	1600	-	-	-
-	-	-	-	-	-	МТТ630-16	630	1600	-	-	-



Корпус 500-630